



DESCRIPTION

Le modèle de la ligne « IDEA PRO » attire l'attention pour son design de pointe. La facilité d'utilisation et la polyvalence en font un outil de travail idéal dans chaque cuisine professionnelle. Entièrement en acier inoxydable AISI304, il se distingue par son panneau de commande numérique avec capteur de vide absolu, injection de gaz inerte et un cycle « Degas » de série. La facilité d'entretien et de nettoyage est facilitée par l'ouverture avant du corps de la machine et les surfaces brillantes et arrondies de la chambre à vide.



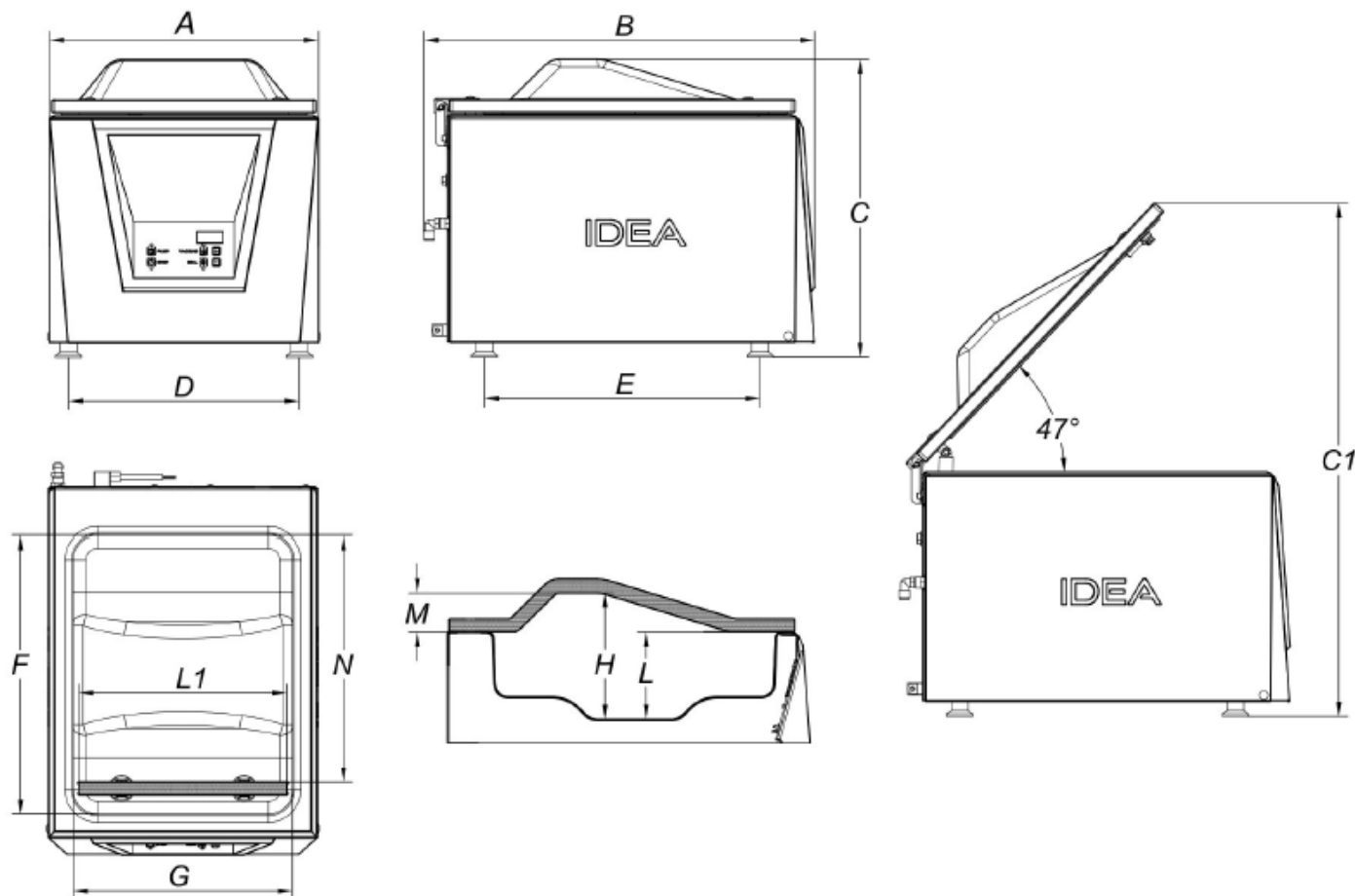
BARRE D'ÉTANCHÉITÉ 310 mm
POMPE À VIDE 10 m³/h
CONTRÔLE CAPTEUR ABSOLU

CARACTÉRISTIQUES

- Pompe à vide rotative Busch lubrifiée à l'huile, vitesse nominale 10 m³/h ;
- Contrôle du niveau de vide grâce à un capteur de vide de type absolu de haute précision, qui ne nécessite pas d'étalonnage ;
- Vide maximum 99,8 % (2 millibars) ;
- Barre d'étanchéité de 310 mm avec double scellage, facilement démontable pour le nettoyage ;
- Système de levage de la barre d'étanchéité avec des pistons de diamètre 80 mm ;
- Chambre à vide en acier inoxydable brillant d'épaisseur constante, facile à nettoyer, exempte de bords et de réceptacles ;
- Injection de gaz inerte standard avec 2 buses d'injection avec système « Gasplus », qui permet d'atteindre des valeurs allant jusqu'à 90% de gaz inerte pour des produits extrêmement sensibles à l'écrasement ;
- Rentrée d'air lente standard « Softair » en fin de cycle ;
- Panneau de commande étanche, résistant aux liquides, à l'humidité, à la saleté et à la poussière ;
- 20 programmes utilisateur modifiables ;
- 1 cycle pour les récipients sous vide ;
- 1 cycle « chef » de désaération (Degas) ;
- Cycle pompe à huile de déshumidification « H2Out » ;
- Alarme de changement d'huile réinitialisable ;
- Menu accessible à l'assistance technique pour le réglage des paramètres et la lecture des cycles effectués ;
- Couvercle bleuâtre haute épaisseur en PMMA (Plexiglass) avec bords polis et arrondis ; ouverture automatique à la fin du cycle ;
- Système d'abaissement du couvercle à la fin du travail en position d'arrêt en relâchant le ressort à gaz arrière, ce qui permet de relâcher la tension sur le ressort à gaz et sur le couvercle ;
- Accès pour une maintenance facile à travers l'ouverture du boîtier ;
- Accessoire « Easy » standard pour le vide externe dans des sacs gaufrés ;
- 2 plaques de remplissage en PE pour l'ajustement du produit et l'accélération du cycle.

ACCESSOIRES (NON INCLUS)

- Sacs de rangement, de cuisson et « cook & chill » ; sacs gaufrés ;
- Chariot en acier inoxydable avec roulettes et étagère ;
- Plaque inclinée en acier inoxydable pour emballage liquide ;
- Récipients sous vide en acier inoxydable ; dispositif d'aspiration.



DONNÉES TECHNIQUES

Longueur du scellage L1	mm	310
Vitesse nominale de la pompe	m ³ /h	10
Pression finale	mbar	2
Taille de la chambre (FxGxH)	mm	430x343x195
Espace utile de la chambre (N)	mm	380
Profondeur de la chambre (L)	mm	135
Volume de la chambre	Lt	19
Puissance	W	600 (BUSCH)
Tension électrique/Fréquence/Phases	V/Hz	220-240V/50-60Hz/1Ph+N+PE
Cordon d'alimentation et fiche		2m + IEC/Schuko
Matériaux du boîtier		Acier inoxydable (AISI304)
Matériau de la chambre à vide		Acier inoxydable (AISI304)
Matériau du couvercle		PMMA (plexiglas)
Dimensions hors tout (AxBxC)	mm	415x603x460
Hauteur maximale avec couvercle	mm	789
Distance entre supports (DxE)	mm	356x425
Poids (avec étagères)	kg	46,3
Niveau sonore	dB(A)	<70
Température ambiante de	°C	12-40